

SYSTEMEMA
Global Foodservice Consultants



סיסתמה
ייעוץ וניהול מערכות מזון והסעדה

Fax: 072-2578909

פקס:

טלפון: Phone: 03-6005706

E-mail:

office@systema.co.il

דואר אלקטרוני

Web site:

www.systema.co.il

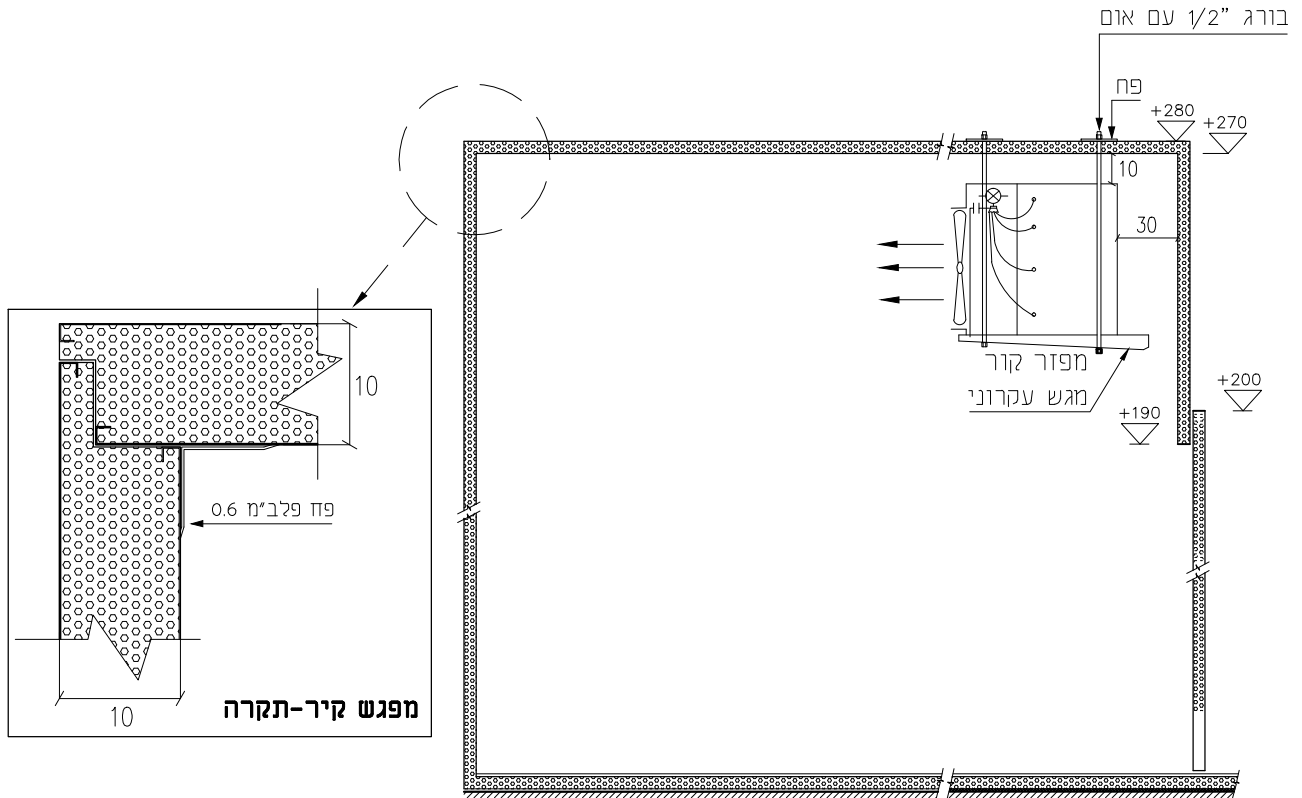
אתר אינטרנט

לעיון בלבד!!!

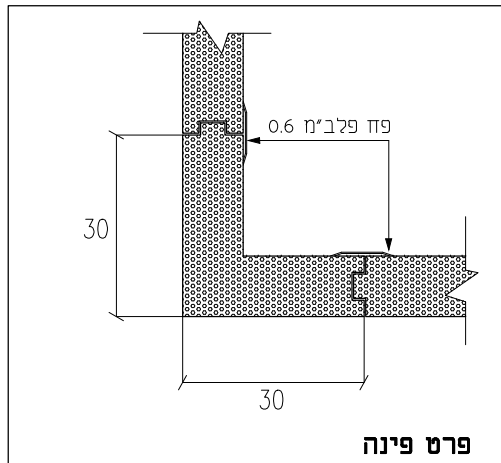
שם פריט: פרט רצפת חדר קירור

מספר פריט: CR-1

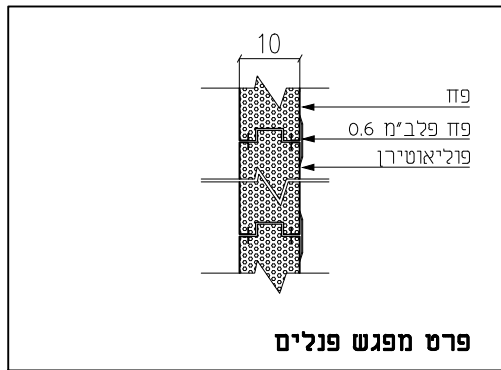
קנ"מ: ללא קנ"מ



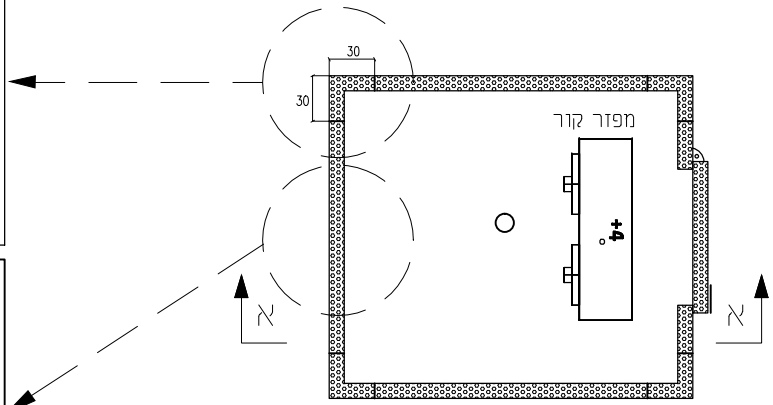
חתך א-א



פרט פינה



פרט מפגש פנלים



מבט על

SYSTEMEMA
Global Foodservice Consultants



סיסטמה
יעוץ וניהול מערכות מזון והסעדה

Fax: 072-2578909
E-mail: office@systemema.co.il
Web site: www.systemema.co.il

פקס:

office@systemema.co.il

www.systemema.co.il

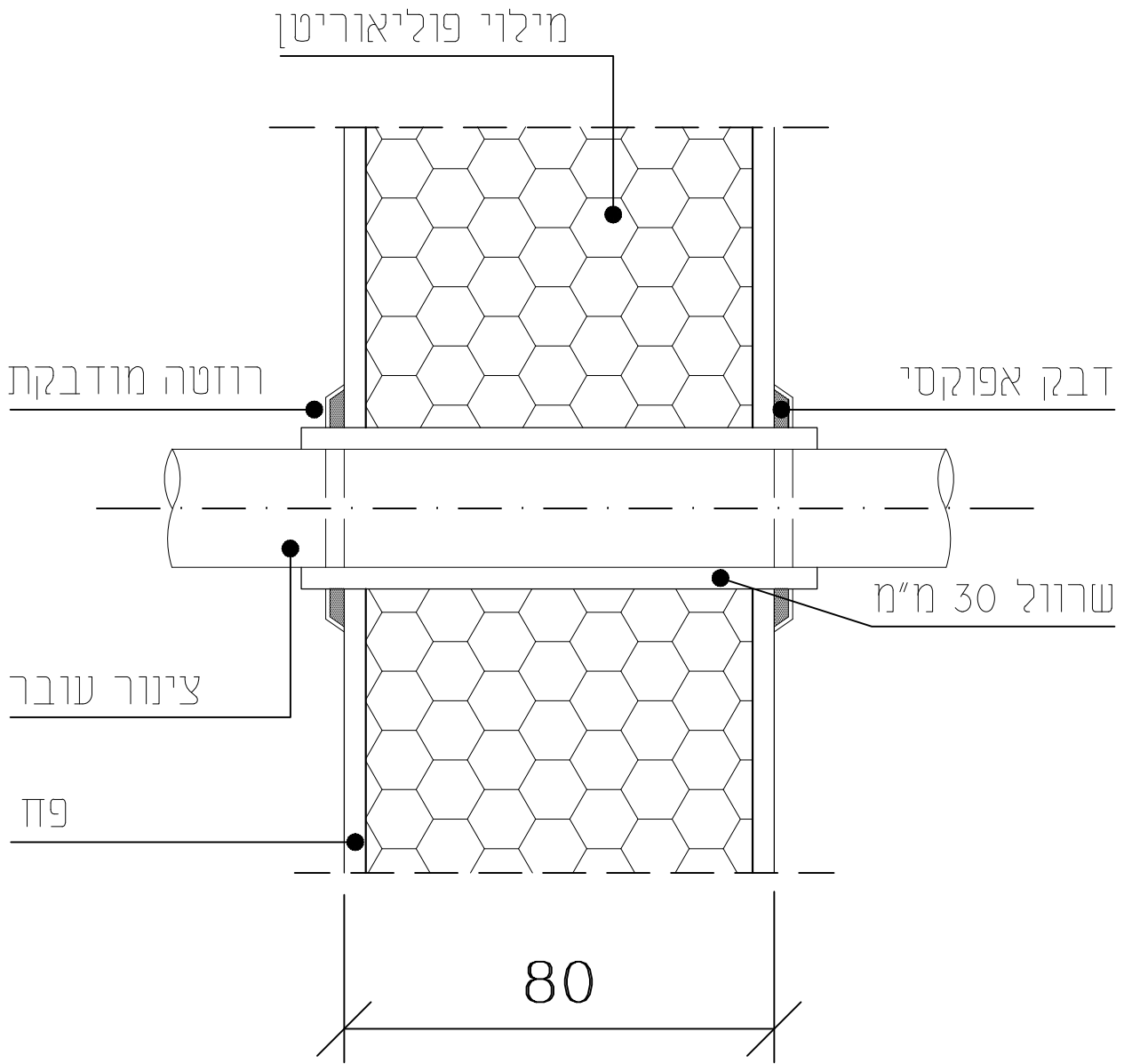
טלפון: 03-6005706

דואר אלקטרוני

אתר אינטרנט

לעיון בלבד!!!

שם פריט:	פרטי חיבור לקירות חדרי קירור
מספר פריט:	CR-2
קנ"מ:	ללא קנ"מ



SYSTEMEMA

Global Foodservice Consultants



סיסתמה

יעוץ וניהול מערכות מזון והסעדה

Fax: 072-2578909 פקס:

E-mail: office@systemema.co.il

Web site: www.systemema.co.il

טלפון: 03-6005706

דואר אלקטרוני

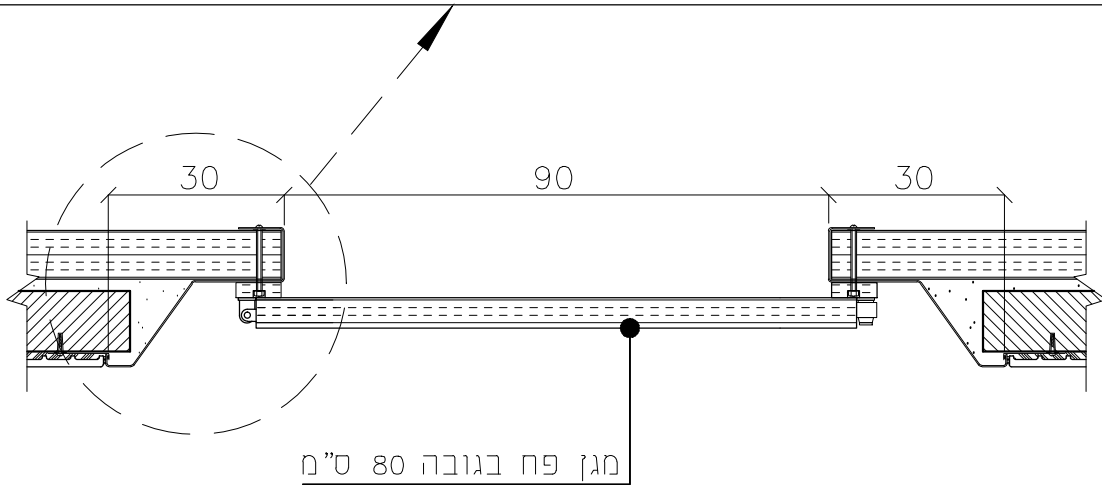
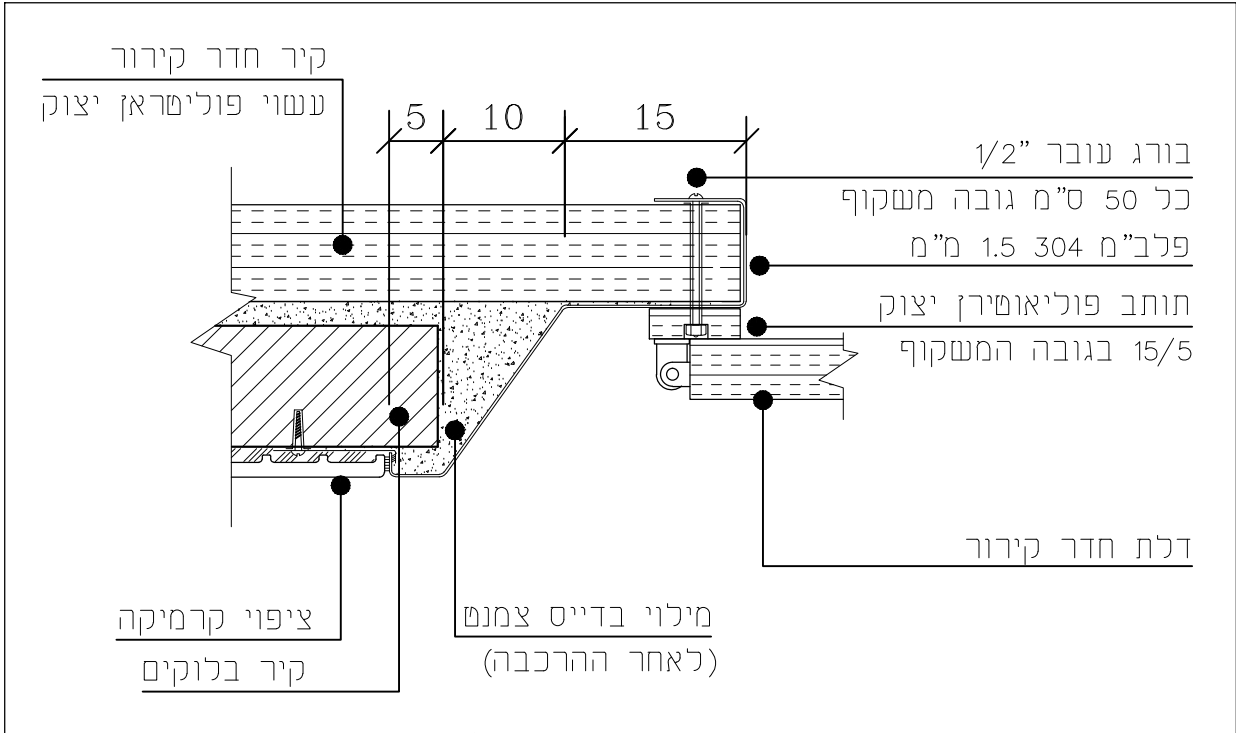
אתר אינטרנט

לעיון בלבד!!!

שם פריט: פרט חדירת פנל לחדר קירור

מספר פריט: CR-3

קני"מ: ללא קני"מ



הערות:

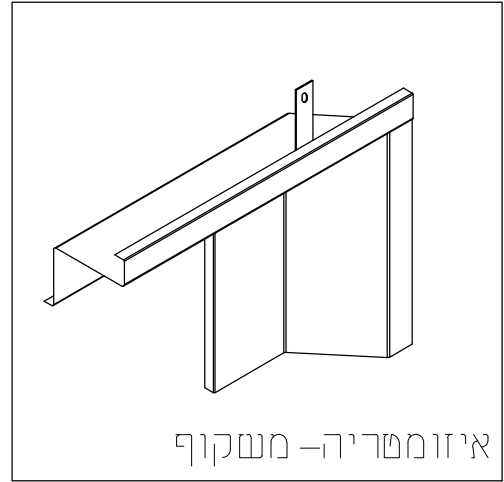
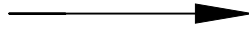
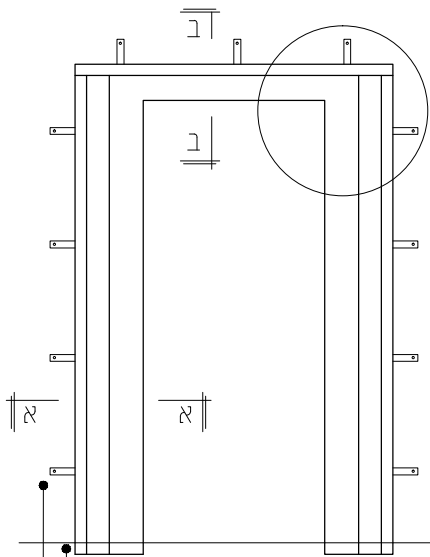
- יש לקדוח במשקוף חורים עבור צירים ומנעולים בתאום עם יצרן חדרי קירור
- מידות סופיות לביצוע- במדידה בשטח, לאחר סיום בניית חדרי הקירור וקירות בלוקים

SYSTEMEMA
Global Foodservice Consultants

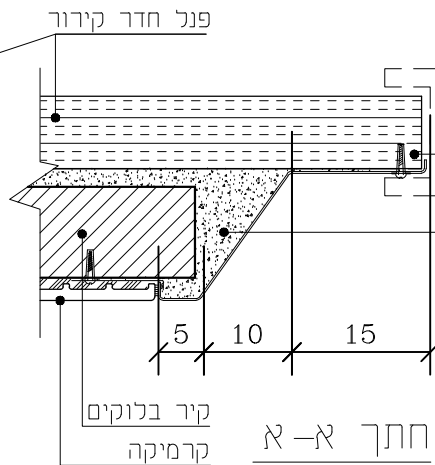
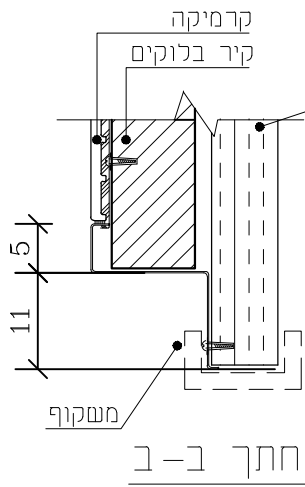
סיסתמה
ישן וניהול מערכת מזון והסעדה

טלפון: 03-6005706 פקס: 072-2578909
דואר אלקטרוני: office@systema.co.il
אתר אינטרנט: www.systema.co.il

לעיון בלבד!!!	
שם פריט:	פרט דלת חדר קירור-דלת כנף
מספר פריט:	CR-4
קני"מ:	ללא קני"מ



החלק התחתון שקוע
5 ס"מ לפחות בריצוף
עוגן מפח בעובי 1 מ"מ
כל 40 ס"מ מקובע לקיר



משקוף (ע"י יצרן חדר קירור)
בורג שקוע
מילוי בדייס צמנט (לאחר ההרכבה)

קרמיקה
קיר בלוקים
משקוף
חתך ב-ב

פנל חדר קירור
קיר בלוקים
קרמיקה
חתך א-א

- הערות:
1. המשקוף עשוי בשלמות מפלב"מ 304 בעובי 1.5 מ"מ.
 2. יש לקדוח במשקוף חורים עבור צירים ומנעולים בתאום עם יצרן חדר קירור
 3. מידות סופיות לביצוע- במדידה בשטח, לאחר סיום בניית חדרי הקירור וקירות בלוקים

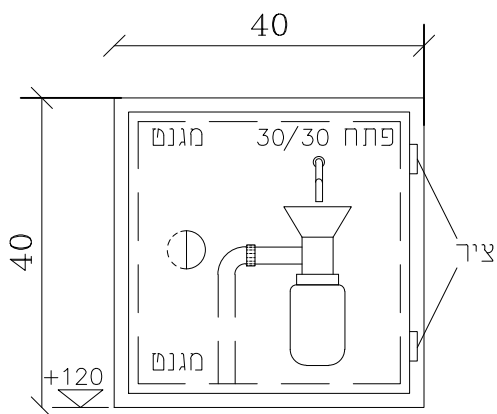
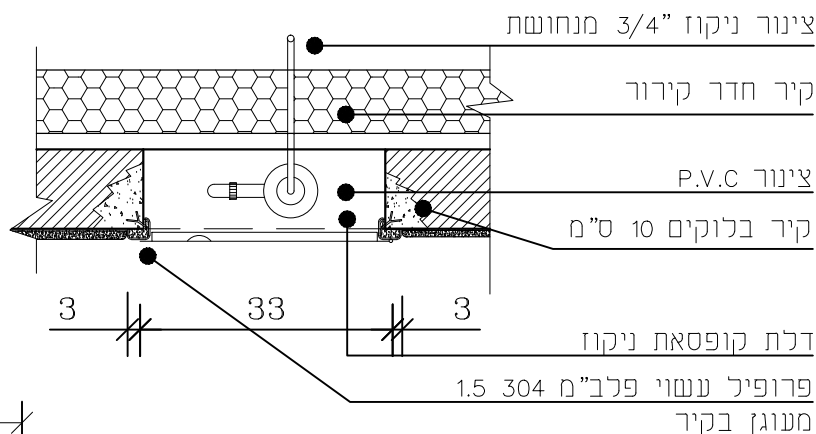
SYSTEMEMA
Global Foodservice Consultants

סיסתמה
עוץ וניהול מערכות מזון והסעדה

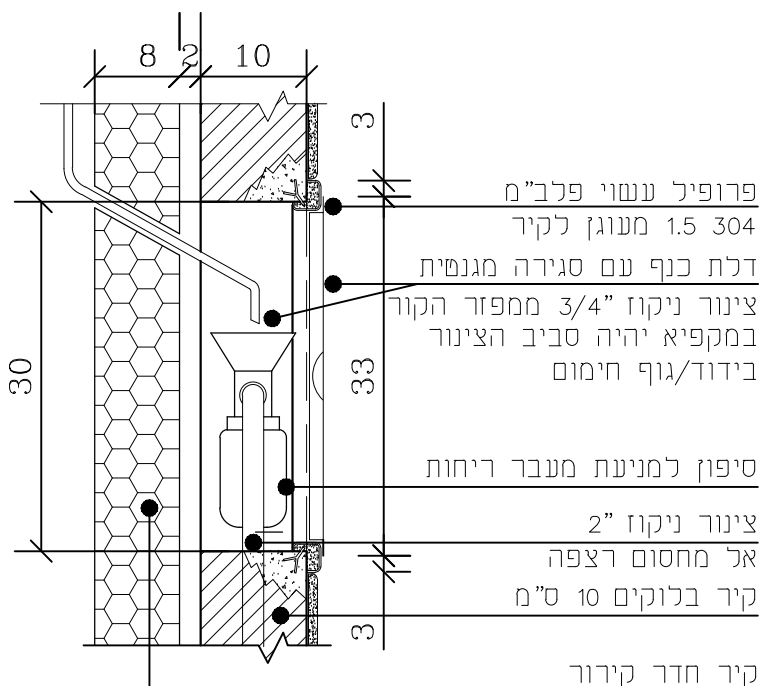
Fax: 072-2578909 :פקס Phone: 03-6005706 טלפון
E-mail: office@systema.co.il דואר אלקטרוני
Web site: www.systema.co.il אתר אינטרנט

לעיון בלבד!!!	
שם פריט:	משקוף לפתח חדר קירור
מספר פריט:	CR-5
קני"מ:	ללא קני"מ

חתך אופייני בקיר חדר קירור



33
 חזית מסגרת ודלת
 לניקוז חדרי קירור



חתך אנכי

SYSTEMEMA

Global Foodservice Consultants



סיסתמה

ישו וניהול ספרות מזון והסעדה

Fax: 072-2578909 פקס:

טלפון: 03-6005706

E-mail: office@systemema.co.il

דואר אלקטרוני

Web site:

www.systemema.co.il

אתר אינטרנט

לעיון בלבד!!!

שם פריט: קופסאת ניקוז לחדר קירור

מספר פריט: CR-6

קנ"מ: ללא קנ"מ

